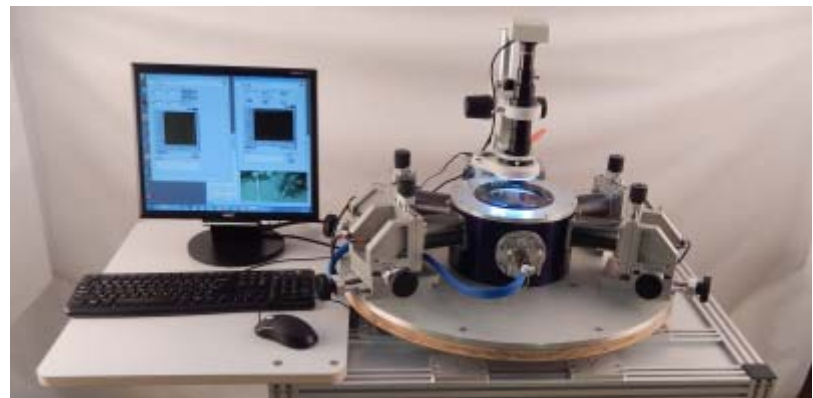


# 液体窒素プロービングシステム



- ▶ 小型液体窒素クライオスタット
- ▶ 冷却時間：80Kまで約30分
- ▶ 液体窒素容量：～1000ml
- ▶ 絶縁サンプルステージ
- ▶ 真空度：～ $10^{-4}$ Pa
- ▶ プローブニードルの交換可能
- ▶ 50W コントロール用ヒーター



(参考写真 Kreus oesProbe4PS)

## ■ 基本性能

温度範囲	: 80K ~ 500K
試料サイズ	: 20mm x 20mm
コネクタ	: 4 BNC Connectors
プローブ移動量	: X 50mm, Y 30mm, Z 12mm
プローブ数	: 4 Manipulators
システム寸法	: □550mm xH480mm

## ■ システム構成

1. 真空プロービングチャンバー
2. 小型液体窒素クライオスタット
3. 温調器&温度センサー、ヒーター
4. プローブマニピュレーター4式
5. CCDカメラ&ズームスコープ
6. 液晶モニター



標準システム 価格 ¥3,456,000(税込み)

★詳細又はオプションについては下記へお問い合わせ下さい。

\*仕様は予告無く変更する場合がございます。

販売



株式会社アクシス

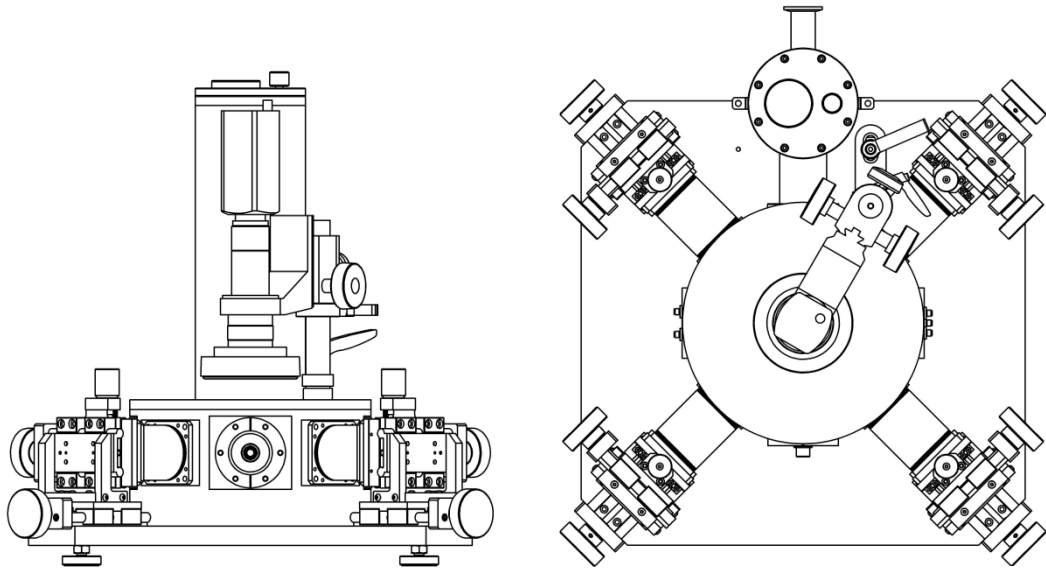
〒305-0043 茨城県つくば市大角豆646-2  
TEL 029-849-2220 FAX 029-849-2221  
info@axj.co.jp | http://axj.co.jp

製造



Kreus Design Inc.

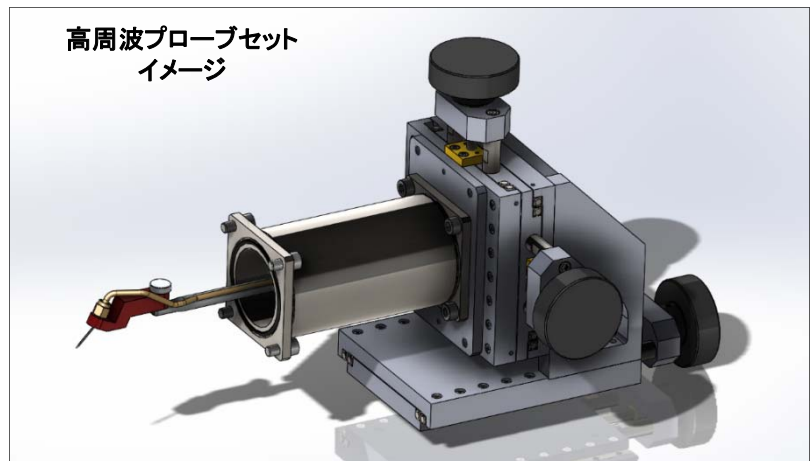
Port Coquitlam | British Columbia | Canada  
e-mail: epistle@kreus.com  
www.kreus.com



参考図



SMAプローブ  
 ニードル針のみの交換が可能  
 Φ0.5mmニードル使用



高周波プローブセット  
 イメージ

### ◇ オプション

1. サンプルロードロック機構
2. サンプルトランスファーチャンバー
3. バイアス測定 (～100V)
4. ローノイズ測定系 (<math>< \pm 1\text{pA}</math>)
5. 高真空ポンプ
6. コンベクション真空計 (～ $10^{-4}$ Torr)
7. プローブコンタクトサイドモニター (CCD Microscope & Monitor)
8. 液体窒素自加圧容器 (50L)
9. 液体窒素デュワー (12L)
10. ソフトコンタクトダンパー
11. BNC/Triaial/SMA コネクター
12. スターリング冷凍機、GM冷凍機 サンプルホルダー冷却