

大気圧から超高真空までを1台の真空計で ワイドレンジゲージ CC-10

クリスタル / コールドカソード コンビネーション オールインワン真空計

CC-10 ワイドレンジゲージは大気から超高真空までを一つの真空計で連続して自動計測できます。従来、荒引き用と高真空用のそれぞれの真空計に加えて、チャンバーを大気に戻す(パーズ)ための真空スイッチ(大気圧センサー)を使用して別々に測定していた圧力計測システムが、この CC-10 ワイドレンジゲージ 1 台で可能になります。センサーと回路を一体にして、圧力表示も付いています。CC-10 を真空チャンバーに接続して DC24V を供給(AC アダプタもオプションで準備)するだけで、後は何のスイッチ操作もありません。大気圧から自動的に測定が開始し、圧力が表示され、また外部へ圧力信号をアナログ出力およびデジタル通信(RS-485)で出力できます。

< 操作不要 >

DC24V を接続するだけで、圧力がデジタル表示されます。大気圧から超高真空まで何の操作も必要なく自動計測。アナログ出力、RS485、セットポイント 3 点付標準装備。

< タフで安全なゲージ >

高真空測定には B-A ゲージに比べて丈夫なコールドカソードゲージを使用しています。高温のフィラメントが無いので安心安全。漏洩磁場が少ない(DIM 方式 CCG 使用)。

< 優れた精度と安定性 >

ピラニゲージに比べて遥かに安定なクリスタルゲージを大気圧から荒引き圧力の測定に使用しています。

< イージーメンテナンス >

ゲージのクリーニング、交換等のメンテナンスが、簡単にお客様ご自身で可能(分解/組み立てはわずか 1 分)。

< アクセサリ、拡張性 >

外部表示器、AC アダプタをアクセサリで用意しています。

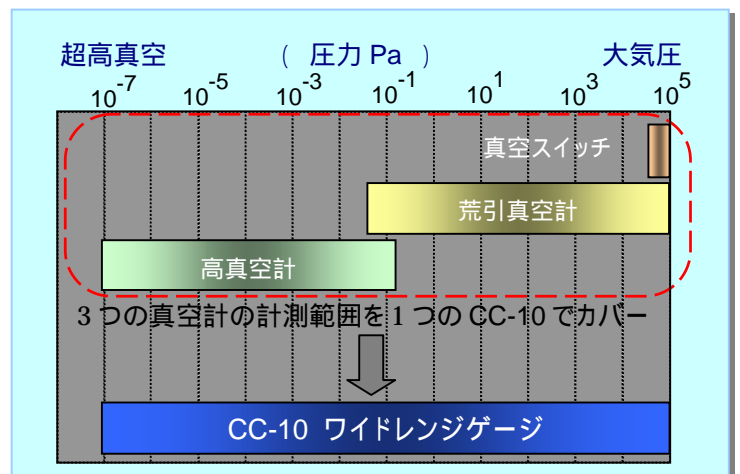
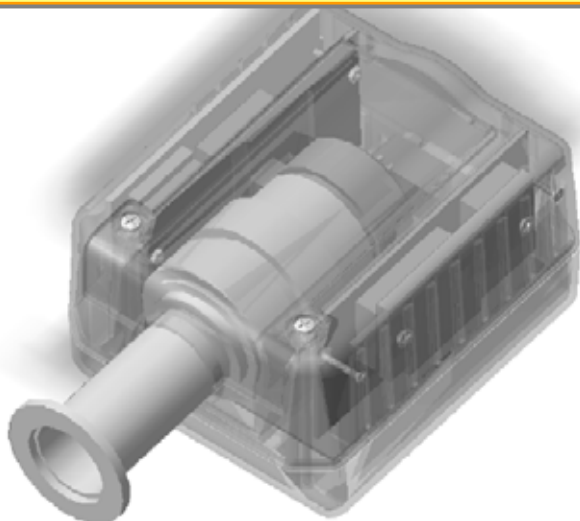
< 省エネルギー省スペース >

トランスデューサ型で、省スペース、省配線、省スペース。

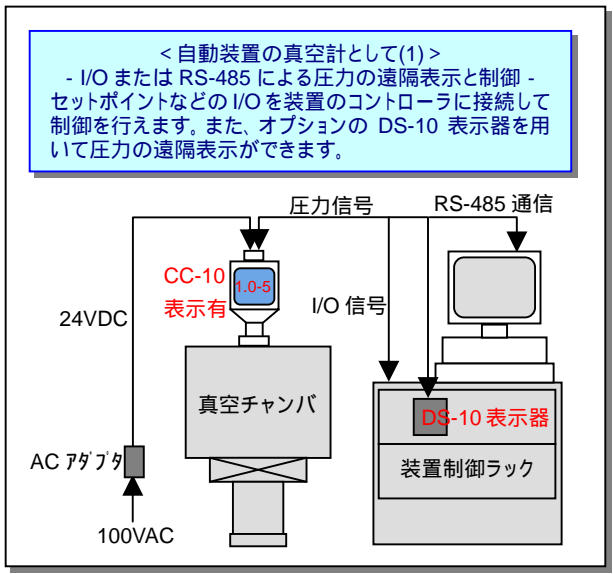
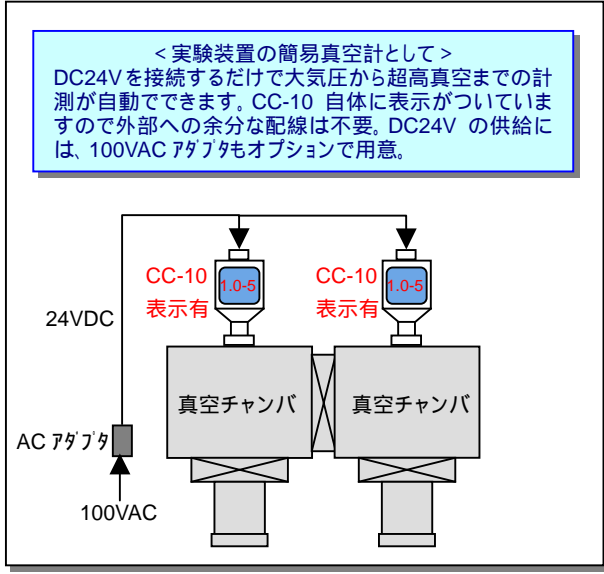
表示も付いて
これ1台でOK
完全自動
操作不要



幾つもの真空計を圧力範囲ごとに切り替えて使う時代は終わりました。1つの真空計で3つの役割(高真空計、荒引真空計、真空スイッチ)をします。完全自動で何の操作の必要もなく、大気圧から超高真空まで測定ができます。



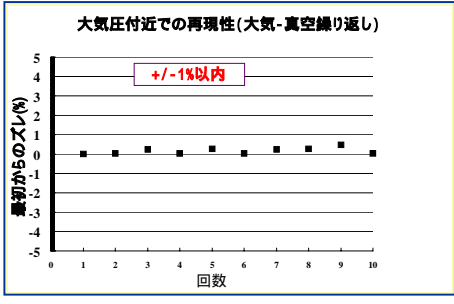
使用例 (実験装置から自動装置の制御まで、あるいはフィールドサービス用の真空計として)



<フィールドサービス用の持ち運び真空計として>
CC-10 本体と AC アダプタをカバンに入れて持ち運び、フィールドサービスに使用します。重量 1kg 弱でありながら、表示も付いているので、これだけで大気圧から超高真空までの測定が現場で手軽にできます。

クリスタルセンサーの特性

CC-10 の大気圧と荒引圧力測定に使用しているクリスタルセンサーは水晶振動子の振動抵抗が圧力によって変化する現象を利用して圧力を計っています。熱伝導現象を利用したピラニゲージなどに比べて抜群の安定性を持っています。このためにチャンバーを大気に戻す(パージ)時の圧力検出に安定して使用できます。(下図に示すように±1%以内の繰り返し安定性が得られています)
また、温度変化に対する安定性も優れているために、液体窒素の蒸気などの低温ガスに晒されても全く安定に測定ができます。



CC-10 ワイドレンジゲージ仕様

項目	仕様
圧力測定範囲	1.0 × 10 ⁻⁷ Pa から大気圧 (10 ⁵ Pa)
制御回路	制御回路をセンサーに一体組み込み、プラスチックケース
測定方式	大気圧および荒引き圧力計測に水晶真空センサー使用、高真空計測にデュアルインパードマグネトロン方式のコールドカソードゲージを使用、センサーを圧力レンジにより自動切り替え
圧力表示	7セグメントLEDによるデジタル表示を本体に標準装備 オプションにて外部表示機を用意 (DC24V 駆動)
圧力信号外部出力	アナログ出力 0-10V (LOG または複合リニア出力を選択可)
セットポイント	3点 (ヒステリシス付) 標準装備 DC50V、0.12A フォトモスリレー 1点は独立、2点は共通
リレーI/O	クリスタル0調整、大気圧調整、CCG 切替禁止の各入力
デジタルインターフェイス	RS-485を標準装備
入力電圧	DC22-26V (100VAC アダプタオプションを用意) 消費電力 MAX8W
使用環境	保管時: -40 ~ +55 動作時: 周囲温度 max 50 ベーキング温度: 制御回路部を外しセンサー単体にて 150
取り付けフランジ	NW25 または CF70 (回転)
コネクタ	Dsub15 ピン (メスコネクタを添付)
寸法、重量	94 × 70 × 160mm、700g (NW25 フランジ仕様)

外部表示器オプション(DS-10)



VISTA 株式会社
〒401-0302 山梨県南都留郡
富士河口湖町小立 2175-13
TEL 0555-72-1805
FAX 050-5549-2577
E-Mail sales@vista-vac.com

販売



www.vista-vac.com

Vacuum Instruments for Science and Technology Applications