

小型無冷媒型超電導マグネット

AX Cryogen free Mag 6T-52

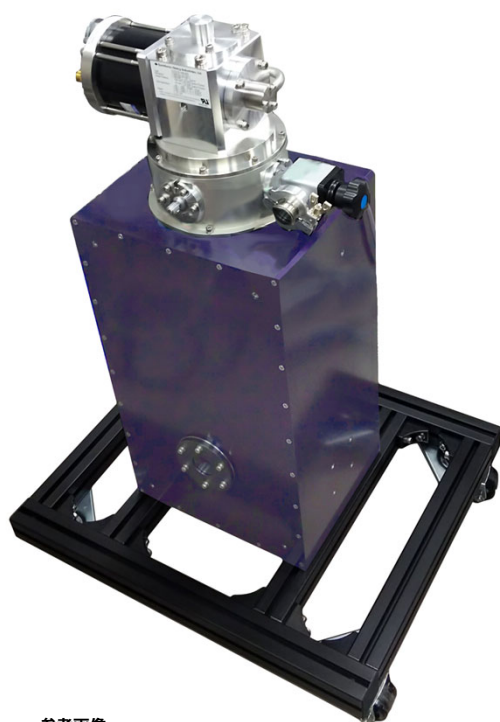
縦方向、横方向、任意の方向で使用可能です。

★仕様

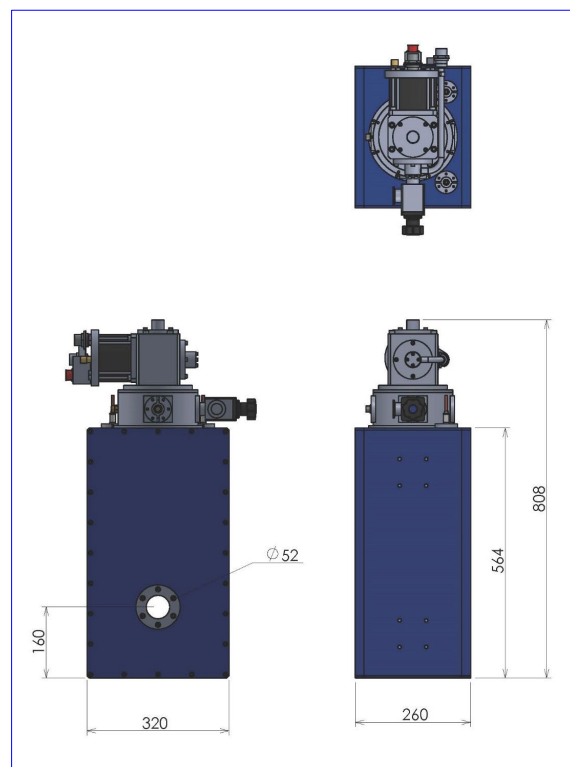
マグネット：ソレノイド
磁場強度：6Tesla
室温ポア径： $\phi 52\text{mm}$
磁場均一度： $\pm 0.4\%/10\text{mmDSV}$
電流値：100Amp以下
冷却時間：12時間以内
励磁速度：約10分(6Teslaまで)
寸法：D260×W320×H808mm
重量：約90Kg

★構成

- 1) 超電導マグネット
- 2) クライオスタット
- 3) 1W@4KGM冷凍機
- 4) 水冷式圧縮機(GHeホース付)
- 5) クエンチ保護回路
- 6) 温度モニターユニット



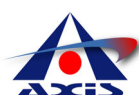
参考画像



オプションについてはお問い合わせ下さい

仕様は予告なく変更する場合がございます。

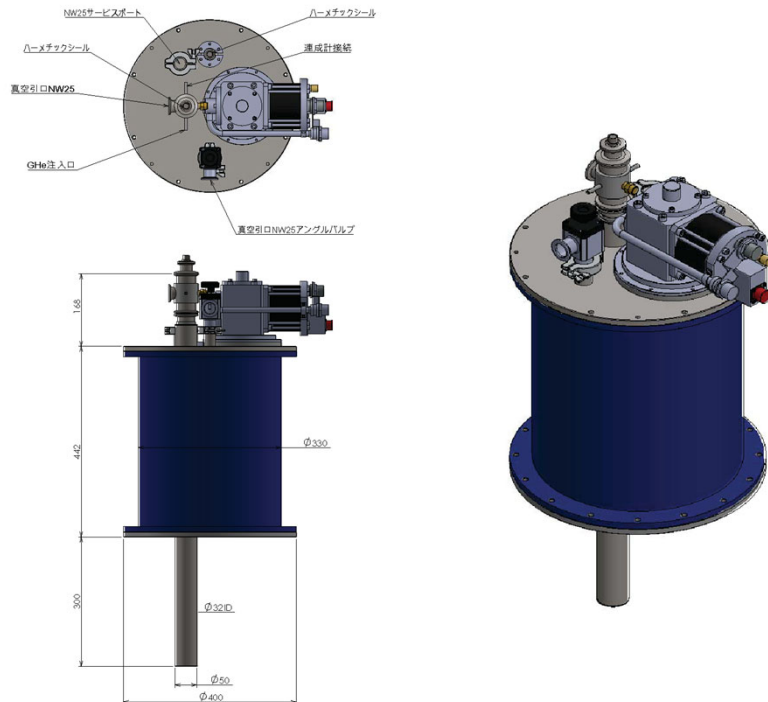
Ver 5.4.1



株式会社アクシス

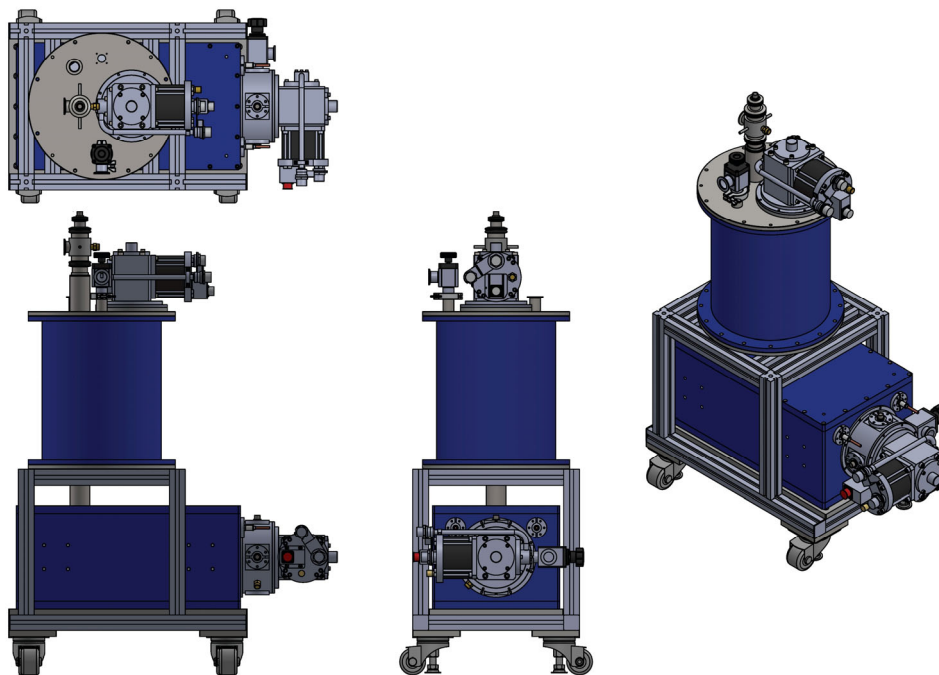
〒305-0043 茨城県つくば市大角豆646-2
TEL 029-849-2220 FAX 029-849-2221
info@axj.co.jp <https://axis.company>

■ 4KGMトップロードクライオスタット



参考図

■ 無冷媒超電導マグネットとの組合せ



■ オプション

- * 各種温度センサー
- * 各種光学窓材
- * 高真空連続型真空計
- * その他オプションについてはご相談下さい。
- * 各種サンプルホルダー
- * 高真空排気装置
- * 回転ステージ