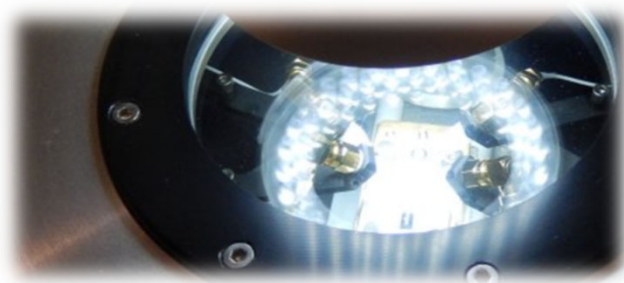
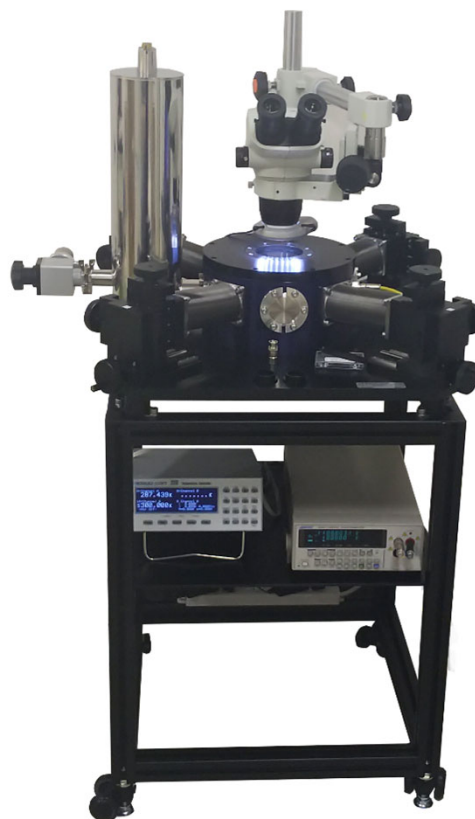


# 液体窒素プロービングシステム

kreusPS\_01-lfc2



- ▶ 小型液体窒素クライオスタット
- ▶ 冷却時間：80Kまで約30分
- ▶ 液体窒素容量：～1000ml
- ▶ 絶縁サンプルステージ
- ▶ 真空度：～ $10^{-4}$ Pa
- ▶ プローブニードルの交換可能
- ▶ 50W コントロール用ヒーター



(参考画像)

## ■ 基本性能

|         |                          |
|---------|--------------------------|
| 温度範囲    | : 80K ~ 500K             |
| 試料サイズ   | : 20mm x 20mm            |
| コネクタ    | : BNC(SMA, トライキシャル対応可)   |
| プローブ移動量 | : X 50mm, Y 30mm, Z 12mm |
| プローブ数   | : 2式～                    |
| システム寸法  | : □550mm xH480mm         |

## ■ システム構成

1. 真空プロービングチャンバー
2. 小型液体窒素クライオスタット
3. 温調器 & 温度センサー、ヒーター
4. プローブマニピュレーター4式
5. CCDカメラ & ズームスコープ
6. 液晶モニター

標準システム価格 ¥3,300,000 ~ (消費税別)

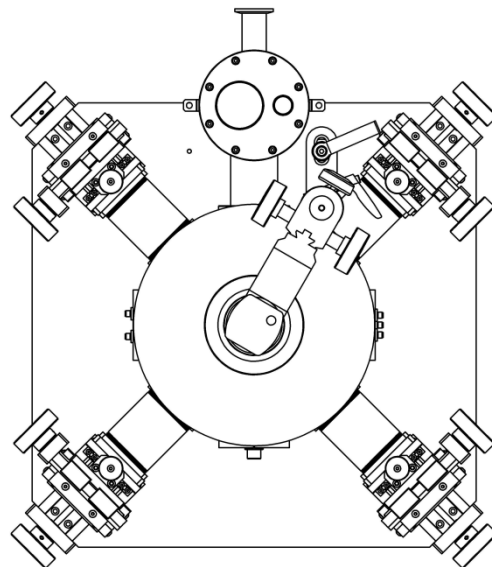
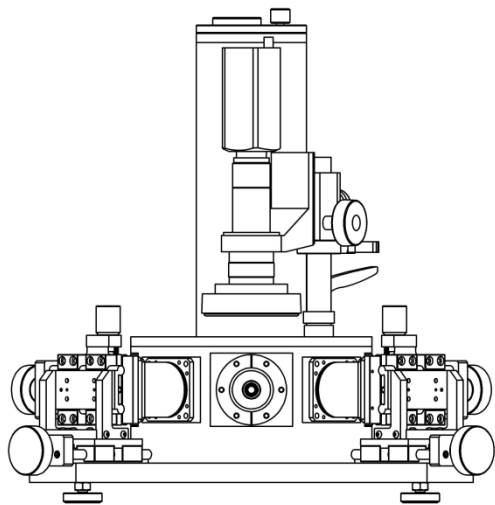
\* 仕様は予告無く変更する場合がございます。

Ver 6.0



株式会社アクシス

〒305-0043 茨城県つくば市大角豆646-2  
TEL 029-849-2220 FAX 029-849-2221  
info@axj.co.jp <https://axis.company>

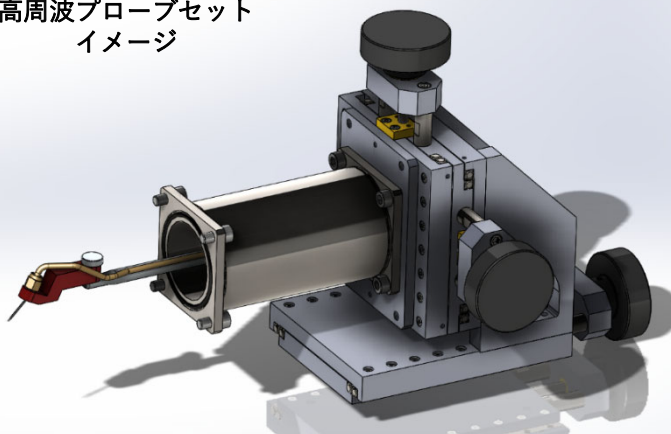


参考図



SMAプローブ  
 ニードル針のみの交換が可能  
 Φ0.5mmニードル使用

高周波プローブセット  
 イメージ



### ◇ オプション

1. サンプルロードロック機構
2. サンプルトランスファーチャンバー
3. バイアス測定 (～100V)
4. ローノイズ測定系 (< ±1pA)
5. 高真空ポンプシステム
6. コンベクション真空計 (～10<sup>-4</sup>Torr)
7. プローブコンタクトサイドモニター (CCD Microscope & Monitor)
8. 液体窒素自加圧容器 (50L)
9. 液体窒素デュワー (10L)
10. ソフトコンタクトダンパー
11. BNC/Triaial/SMA コネクター
12. スターリング冷凍機、GM冷凍機仕様

\* Kreus Design Inc.社との共同開発システムです。