

# 小型無冷媒型超電導マグネット

AX Cryogen free Mag 6T-52

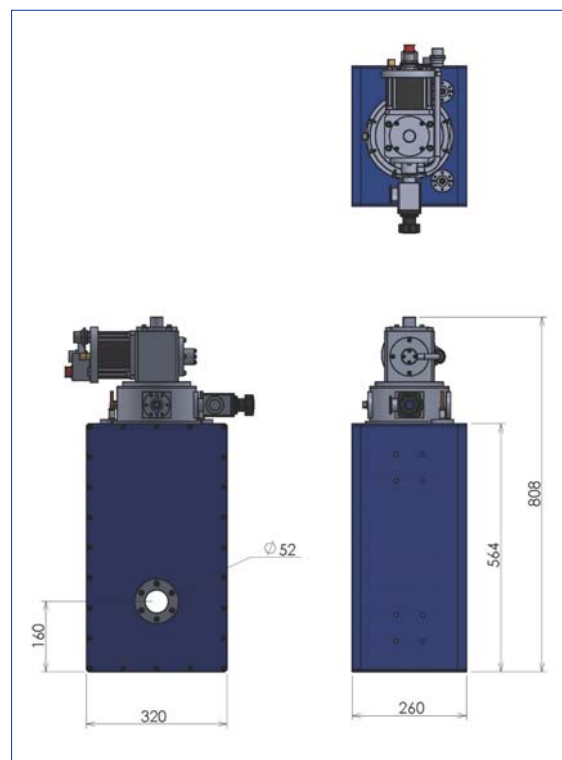
縦方向、横方向、任意の方向で使用可能です。

## ★仕様

マグネット：ソレノイド  
磁場強度：6Tesla  
室温ポア径：φ52mm  
磁場均一度：±0.4%/10mmDSV  
電流値：100Amp以下  
冷却時間：12時間以内  
励磁速度：約10分(6Teslaまで)  
寸法：D260×W320×H808mm  
重量：約90Kg

## ★構成

- 1) 超電導マグネット
- 2) クライオスタット
- 3) 1W/4KGM冷凍機
- 4) 水冷式圧縮機(GHeホース付)
- 5) マグネット電源(ユニポーラ)
- 6) クエンチ保護回路
- 7) 温度モニターユニット



システム価格 ¥8,900,000 ~ (消費税別)

オプションについてはお問い合わせ下さい

仕様は予告なく変更する場合がございます。

Ver 5.3



株式会社アクシス

〒305-0043 茨城県つくば市大角豆646-2  
TEL 029-849-2220 FAX 029-849-2221  
info@axj.co.jp <https://axis.company>

# 100V空冷式無冷媒型超電導マグネット

AX Cryogen free SCMag 5T-52

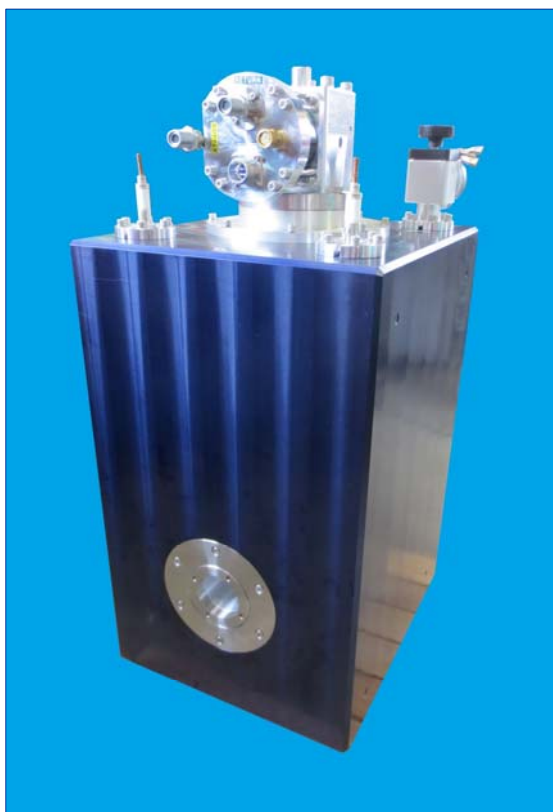
100V空冷式コンプレッサー使用の無冷媒型超電導マグネットシステムです。最大 **5Tesla** まで励磁可能です。

## ★仕様

マグネット：ソレノイド  
磁場強度：5Tesla  
室温ボア径：φ52mm  
磁場均一度：±0.3%/10mmDSV  
電流値：50Amp以下  
冷却時間：48時間以内  
励磁速度：約12分(5Teslaまで)  
寸法：D420×W382×H698mm  
重量：約100Kg

## ★構成

- 1) 超電導マグネット
- 2) クライオスタット
- 3) 0.1W/4KGM冷凍機
- 4) 空冷式圧縮機(GHeホース付)
- 5) マグネット電源(ユニポーラ)
- 6) クエンチ保護回路ボックス
- 7) 温度モニターユニット



## (仕様)

型式：SRDK-101D-A11B  
冷凍能力：0.1W@4.2K(50/60Hz)  
                  : 3/5W@60K(50/60Hz)  
最低温度：<3.0K  
電源：単相AC100V(50/60Hz)  
冷却方式：空冷式(室内空冷タイプ)  
消費電力：1.2/1.3kW(50/60Hz)定常時  
電力容量：1.8kVA(最小)、2.5kVA(推奨)  
メンテナンス：10,000hrs

平成26年度補正ものづくり補助事業

仕様は予告なく変更する場合がございます。