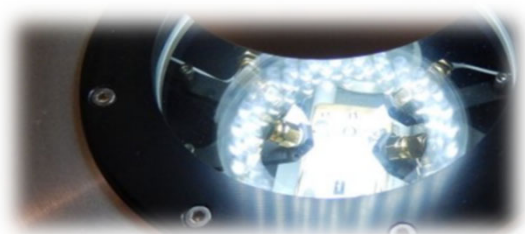


液体窒素プロービングシステム

kreusPS_01-lfc2



- ▶ 液体窒素クライオスタット
- ▶ 冷却時間：80Kまで約30分
- ▶ 液体窒素容量：約1L
- ▶ 絶縁サンプルステージ
- ▶ 真空度： $\sim 10^{-4}$ Pa
- ▶ プローブニードルの交換可能
- ▶ 50W コントロール用ヒーター



(参考画像)

■ 基本性能

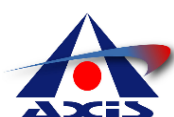
温度範囲	: 80K ~ 500K
試料サイズ	: 20mm x 20mm
コネクタ	: BNC(SMA, トライアキシャル対応可)
プローブ移動量	: X 50mm, Y 30mm, Z 12mm
プローブ数	: 2式 ~
システム寸法	: □550mm xH480mm

■ システム構成

1. 真空プロービングチャンバー
2. 小型液体窒素クライオスタット
3. 温調器 & 温度センサー、ヒーター
4. プローブマニピュレーター
5. CCDカメラ & ズームスコープ
6. 液晶モニター

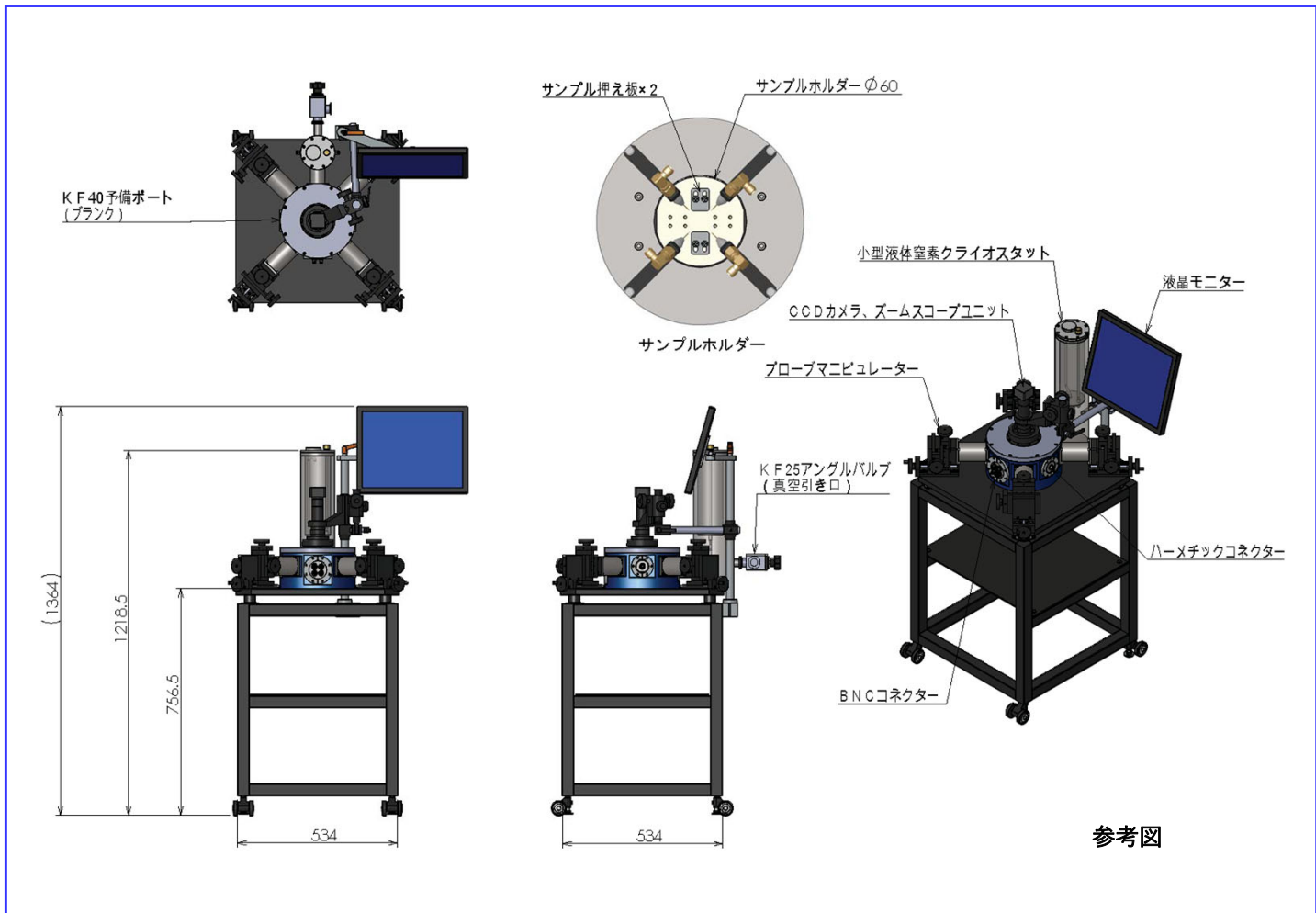
* 仕様は予告無く変更する場合がございます。

Ver.6.2



株式会社アクシス

〒305-0043 茨城県つくば市大角豆646-2
TEL 029-849-2220 FAX 029-849-2221
info@axj.co.jp <https://axis.company>



参考図

◇ オプション

1. サンプルロードロック機構
2. サンプルトランスファーチャンバー
3. バイアス測定 (～100V)
4. ローノイズ測定系 (< ±1pA)
5. 高真空ポンプシステム
6. 高真空計 (～10⁻⁶ Pa)
7. プローブコンタクトサイドモニター (CCD Microscope & Monitor)
8. 液体窒素自加圧容器 (50L)
9. 液体窒素デュワー (10L)
10. ソフトコンタクトダンパー
11. BNC/Triaxial/SMA コネクター
12. スターリング冷凍機、GM冷凍機 仕様