

4KGM トップロード冷凍機クライオスタット

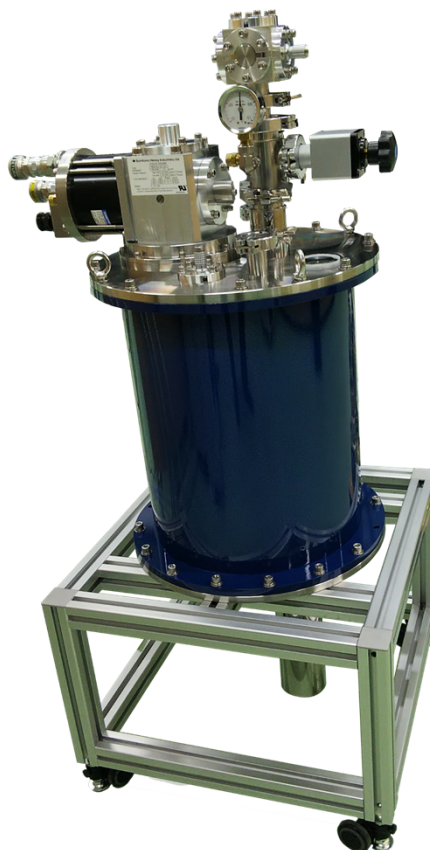
AX-CFC-0.5Top load

4KGM冷凍機のトップロード型クライオスタットです。
冷凍機を停止する事無くサンプルの交換が可能です。

- ☆ SHI SRDK-205Dシリーズ
- ☆ AC200V、水冷式コンプレッサー
- ☆ 冷却能力 4.2K@0.5W
- ☆ 温度制御範囲 最低温度～300K
- ☆ 最低到達温度 2K以下

■ 構成

- 1) 4KGM冷凍機ユニット
- 2) 水冷式コンプレッサー
- 3) Heガスフレキシブルホース
- 4) 温度コントローラー
- 5) 温度センサー
- 6) アルミ架台（キャスター付）



参考画像

■ 4K冷凍機標準仕様

- * 型式 : SRDK-205D
- * 冷凍能力 : 0.5W@4.2K
: 10/15W@50K(50/60Hz)
- * 到達温度 : 3.5K
- * 冷却時間 : 4.2Kまで(約90分)
- * 質量 : 約14Kg
- * 寸法 : W180×L294×H512(mm)

■ コンプレッサー仕様

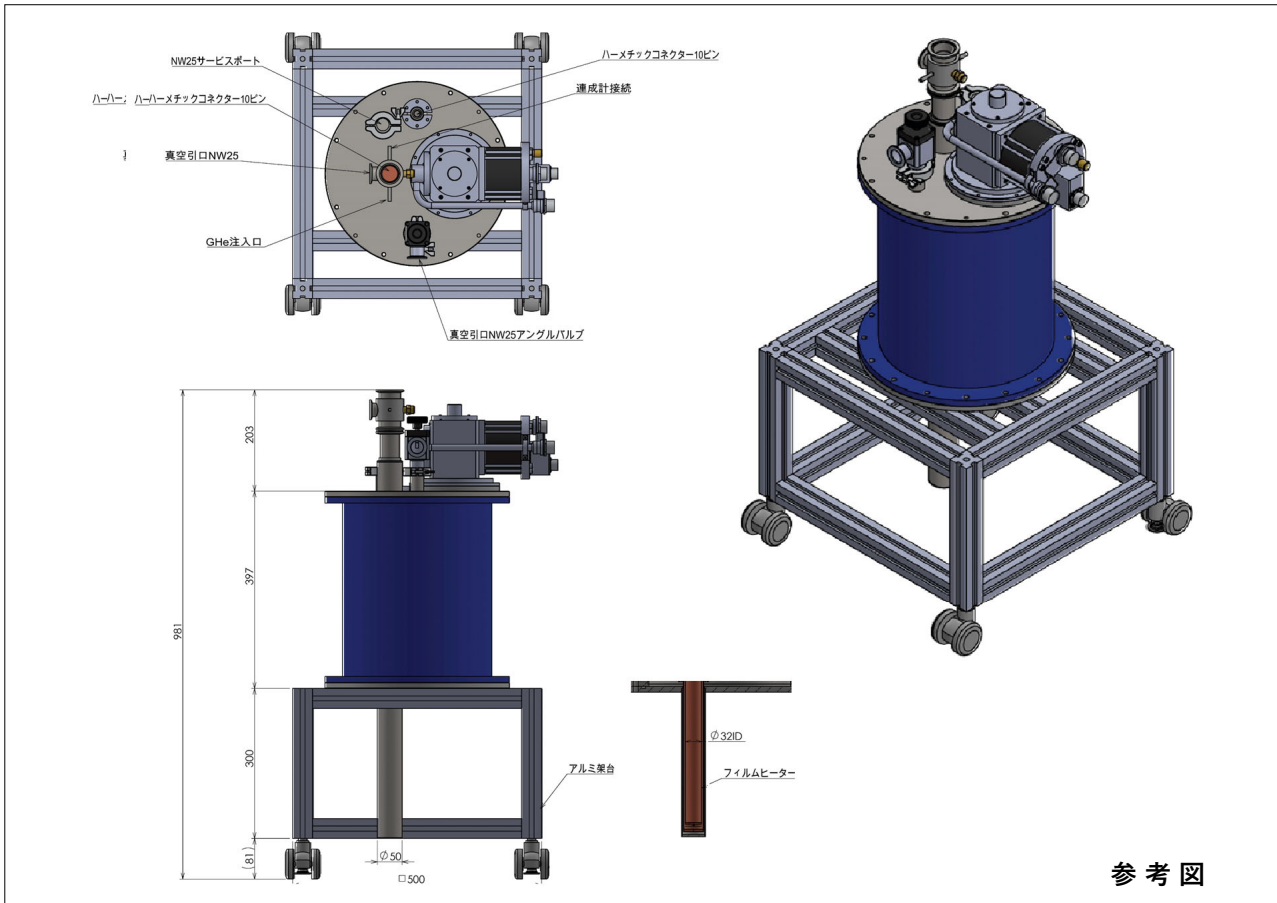
- * 型式 : F-40L
- * 冷却方式 : 水冷式
- * 電源定格 : 3相AC200V(50/60Hz)
- * 消費電力 : 3.0kW/4.0kW(50/60Hz)
- * 冷却水量 : 10L/min (28°C)
- * 質量 : 約96Kg
- * 寸法 : W442×L452×H522(mm)

仕様は予告なく変更する場合がございます。



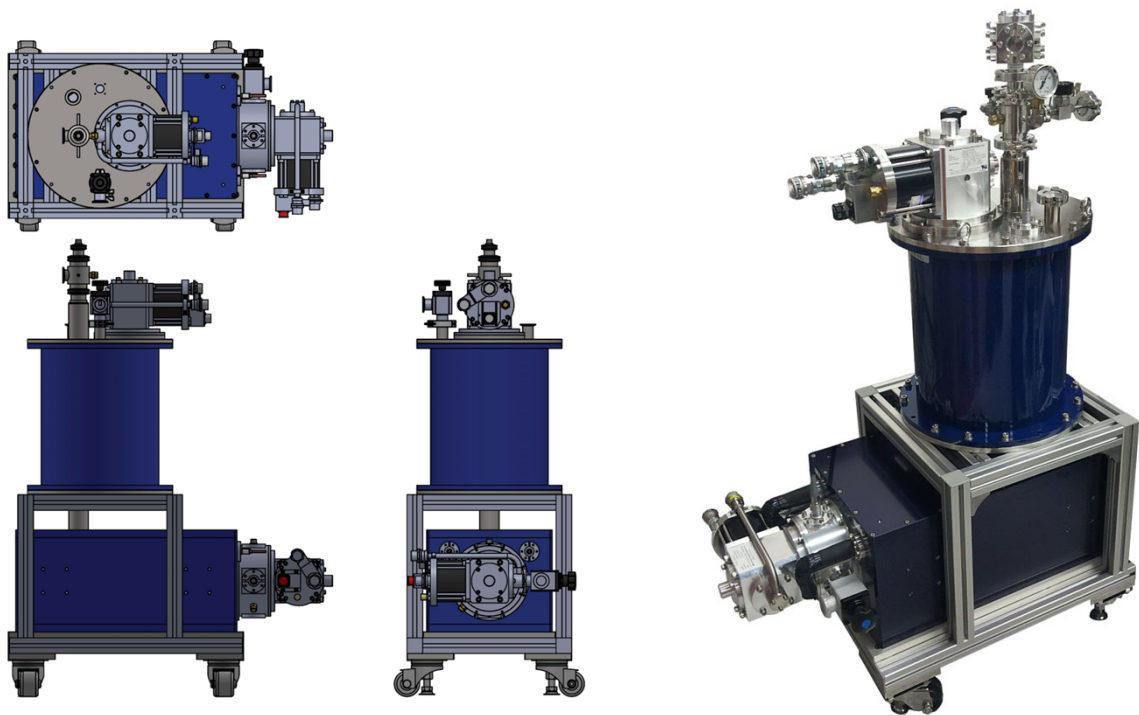
株式会社アクシス

〒305-0043 茨城県つくば市大角豆646-2
TEL 029-849-2220 FAX 029-849-2221
info@axj.co.jp <https://axis.company>



参考図

■ 拡張例（無冷媒超電導マグネットとの組合せ）



■ オプション

- * 各種温度センサー
- * 各種光学窓材
- * 高真空連続型真空計
- * その他オプションについてはご相談下さい。
- * 各種サンプルホルダー
- * 高真空排気装置
- * 回転ステージ